



DOWSIL™ 791T Weatherproofing Sealant Transparent

1K-Silikondichtstoff

Eigenschaften & Vorteile

- Hohe Bewegungsaufnahme von bis zu 50%.
- Hervorragende grundierungsfreie Haftung auf einer Vielzahl von Baustoffen wie z. B. Beton, Stein, Mauerwerk, Ziegel, Holz, Stahl, Glas, glasierte Oberflächen, gestrichenes oder lackiertes Holz und Keramik.
- Idealer Dichtstoff für Dehnungs-, Anschluss- und andere Bewegungsfugen, da sein niedriger Modul ein hohes Maß an Bewegungen erlaubt und an den Haftflächen nur relativ geringen Spannungen erzeugt.
- Entspricht ISO 11600-F&G 25LM.
- Kompatibel mit gängigen PVB-Folien. Projektspezifische Tests sind auf Anfrage möglich.
- Einfache, konventionelle Verarbeitung.
- Exzellente Wetterbeständigkeit.
- Gutes Rückstellvermögen nach Dehnung und Kompression.
- Hohe Beständigkeit gegenüber Ozon und UV-Strahlung.
- Exzellente Temperaturbeständigkeit: -50°C bis +150°C

Anwendungen

- DOWSIL™ 791T Weatherproofing Sealant Transparent wurde speziell zur Abdichtung von Dehnungsfugen in Vorhangfassaden, Gebäudefassaden und anderen Bauelementen entwickelt. Der Dichtstoff eignet sich zudem zur Abdichtung von Anschlussfugen zwischen Boden und Wand, an Treppen und anderen Gebäudeanschlüssen.

Typische Eigenschaften

Hinweis für Verfasser von Spezifikationen: Diese Informationen sind nicht für die Erstellung von Spezifikationen vorgesehen.

CTM ¹	Eigenschaft	Einheit	Wert
	Vernetzungssystem		Neutral
	Verarbeitungstemperatur	°C	+5 bis +40
097B	Spezifisches Gewicht	g/ml	1,03
364C	Extrusion	g/Minute	100
155A	Penetration	1/10 mm	125

1. CTM: Corporate Test Method, Kopien der Testmethoden auf Anfrage erhältlich.

Die hier gemachten Angaben wurden mit einem nicht pigmentierten Produkt ermittelt.

Typische Eigenschaften (Fortsetzung)

CTM	Eigenschaft	Einheit	Wert
098	Hautbildungszeit (23°C, 50% rel. Luftfeuchtigkeit)	Minuten	10–15
095A	Zeit bis zur Klebefreiheit (23°C, 50% rel. Luftfeuchtigkeit)	Minuten	15–50
663A	Aushärtegeschwindigkeit (23°C, 50% rel. Luftfeuchtigkeit)		
	1 Tag	mm	3,0
	3 Tage	mm	4,0
Schulterstab S2, 2 mm dick (ASTM² D412)			
137A	E-Modul 100%		0,30
137A	Zugfestigkeit		1,3
137A	Bruchdehnung		575
T.A. Fuge, 12 x 12 x 50 mm (ISO³ 8339/DIN⁴ 52455-2)			
677	E-Modul 100%	MPa	0,32
677	Zugfestigkeit		0,5
677	Bruchdehnung		300
677	Versagensart	% Kohäsionsversagen	100
99E	Härte	Shore A	15
0677	Rückstellvermögen (ISO 7389)	%	> 90

2. ASTM: American Society for Testing and Materials
3. ISO: International Standardization Organization
4. DIN: Deutsches Institut für Normung

Beschreibung

DOWSIL™ 791T Weatherproofing Sealant ist ein hochwertiger, einfach zu verarbeitender, transparenter und neutral vernetzender 1K-Silikondichtstoff mit hervorragender Wetterbeständigkeit und Elastizität. Dieser niedrigmodulige Silikondichtstoff weist eine ausgezeichnete Haftung ohne Grundierung auf einer Vielzahl nicht poröser und poröser Untergründe auf. Die Pilz- und Schimmelresistenz wurde gemäß ISO 846 geprüft.

Technische Spezifikationen und Normen

- Entspricht SNJF (F&G – 25E)
- ISO 11600-F+G-25LM
- ISO 846



Verarbeitungshinweise

Oberflächenvorbereitung

Alle Oberflächen müssen sauber und trocken sowie frei von Fett, Staub und Frost sein. Nicht poröse Oberflächen wie z. B. Aluminium oder Glas sollten mit einem geeigneten Lösungsmittel wie beispielsweise DOWSIL™ R-40 Universal Cleaner oder Isopropanol gereinigt werden. Poröse Oberflächen wie z. B. Beton, Ziegel oder Mörtel sollten mechanisch mit einer Stahlbürste, einem Schwingschleifer o. ä. gereinigt werden.

Verarbeitungshinweise (Fortsetzung)

Oberflächenvorbereitung (Fortsetzung)

Bei Verwendung von Lösungsmitteln stets für ausreichende Belüftung sorgen. Hitze, Funken und offene Flammen vermeiden. Die auf dem Etikett des Lösungsmittels genannten Vorsichtsmaßnahmen müssen stets beachtet und eingehalten werden.

DOWSIL™ 791T Weatherproofing Sealant sollte nicht bei Temperaturen unter 5°C oder über 40°C aufgetragen werden, da hierbei die Haftung zwischen Dichtstoff und Oberfläche beeinträchtigt werden kann.

Abdeckung

Wir empfehlen, unmittelbar an die Fuge angrenzende Bereiche mit einem geeigneten Klebeband abzukleben, um eine Verschmutzung des Untergrunds zu vermeiden und um eine saubere Dichtkante zu erzielen. Das Klebeband sollte unmittelbar nach der Bearbeitung entfernt werden, bevor sich auf dem Dichtstoff eine Haut bildet.

Grundierung

Poröse Untergründe erfordern eine Vorbehandlung mit DOWSIL™ Construction Primer P.

Hinterfüllmaterial

Als Hinterfüllmaterial für die Fuge eignet sich geschlossenzelliges Polyethylen.

Abziehen/Glätten

Um einen guten Kontakt zwischen Dichtstoff und Untergrund zu gewährleisten, sollte der Dichtstoff innerhalb von 5 bis 10 Minuten nach dem Auftrag abgezogen werden. Dies verleiht der Fuge zudem ein optisch ansprechendes und professionelles Erscheinungsbild.

Sicherheitshinweise

SICHERHEITSDATENBLÄTTER FÜR DEN SICHEREN UMGANG MIT DEM PRODUKT SIND IN DIESEM DOKUMENT NICHT ENTHALTEN. LESEN SIE VOR GEBRAUCH DIE PRODUKT- UND SICHERHEITSDATENBLÄTTER SOWIE DIE INFORMATIONEN AUF DEM BEHÄLTER FÜR EINEN SICHEREN UMGANG MIT DEM PRODUKT SOWIE ZUM SCHUTZ IHRER GESUNDHEIT UND UMWELT. DAS SICHERHEITSDATENBLATT IST UNTER DOW.COM, BEI IHRER LOKALEN DOW-NIEDERLASSUNG ODER DOW-VETRIEBSSTELLE SOWIE ÜBER EINE TELEFONISCHE ANFRAGE BEIM DOW-KUNDENSERVICE ERHÄLTlich.

Haltbarkeit und Lagerung

Bei kühler und trockener Lagerung unter 30°C in den ungeöffneten Originalbehältern beträgt die Haltbarkeit von DOWSIL™ 791T Weatherproofing Sealant 12 Monate ab Herstellungsdatum.

Verpackung

DOWSIL™ 791T Weatherproofing Sealant ist in 310 ml-Kartuschen in Kartons à 12 Stück erhältlich.

Einschränkungen

DOWSIL™ 791T Weatherproofing Sealant sollte nicht auf Substraten verwendet werden, die Öl, Weichmacher oder Lösemittel freisetzen. Die Anwendung auf bestimmten Kunststoffen, in der Regel Weichkunststoffen, wird nicht empfohlen.

Bitte kontaktieren Sie Dow, wenn Sie für Ihre Anwendung ein Ausbluten oder eine Fleckenbildung befürchten.

Einschränkungen

DOWSIL™ 791T Weatherproofing Sealant wurde auf Verträglichkeit mit gängigen PVB-Folien getestet. Es wird jedoch dringend empfohlen, die Kompatibilität aller im Projekt verwendeten Materialien im Vorfeld zu prüfen.

Dieses Produkt ist für medizinische oder pharmazeutische Anwendungen weder getestet noch geeignet.

Informationen zu Gesundheit und Umwelt

Bei Fragen zur Produktsicherheit stehen unseren Kunden unsere umfangreiche "Product Stewardship"-Organisation sowie Experten für Produktsicherheit und Regelkonformität in jeder Region zur Verfügung.

Nähere Informationen erhalten Sie unter dow.com oder bei Ihrer lokalen Dow-Vertretung.

Entsorgungshinweise

Die Entsorgung muss in Übereinstimmung mit allen lokalen, länderspezifischen und bundesstaatlichen Vorschriften erfolgen. Leere Behälter können gefährliche Rückstände enthalten. Sowohl Rückstände als auch Behälter müssen auf sichere und legale Weise entsorgt werden.

Es obliegt dem Anwender zu prüfen, ob die Aufbereitungs- und Entsorgungsverfahren den lokalen, länderspezifischen und bundesstaatlichen Vorschriften entsprechen. Kontaktieren Sie Ihre Dow-Vertretung für weitere Informationen.

Produktverantwortung

Dows zentrales Anliegen gilt allen, die Produkte von Dow herstellen, vertreiben und verwenden sowie der Umwelt, in der wir leben. Dieses Anliegen stellt die Grundlage für unsere Produktverantwortungsphilosophie dar, nach der wir Sicherheits-, Gesundheits- und Umweltinformationen zu unseren Produkten bewerten und basierend darauf geeignete Maßnahmen zum Schutz der Gesundheit von Mitarbeitern und der Öffentlichkeit sowie unserer Umwelt ergreifen. Der Erfolg unseres Produktverantwortungsprogramms liegt bei jedem Einzelnen, der mit unseren Produkten befasst ist - vom anfänglichen Konzept und der Forschung über die Herstellung, die Verwendung, den Verkauf, die Entsorgung und das Recycling jedes einzelnen Produkts.

Kundeninformation

Wir empfehlen unseren Kunden ausdrücklich, ihre Herstellungsverfahren sowie die Verwendung unserer Produkte unter dem Gesichtspunkt des Gesundheits- und Umweltschutzes zu prüfen, um die bestimmungsgemäße Verwendung unserer Produkte sicherzustellen. Unsere Mitarbeiter unterstützen Sie gerne bei technischen Fragestellungen. Lesen Sie vor Gebrauch unserer Produkte die zugehörigen Produktunterlagen sowie Sicherheitsdatenblätter. Aktuelle Sicherheitsdatenblätter sind bei Dow erhältlich.

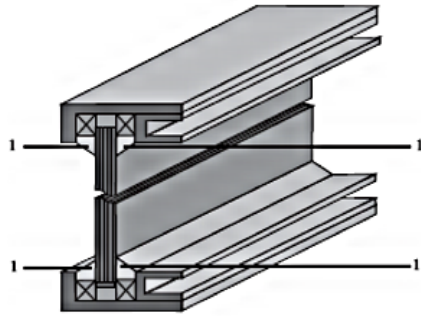


Abbildung 1: Dachschrägverglasung mit Stoßfuge, 2-seitig mechanisch gehalten.

Ausführung möglich mit Einfach- oder Doppelverglasung (siehe Abbildung) als schräge oder vertikale Konstruktion (das Element sowie die Glasdicke sind so zu dimensionieren, dass Durchbiegungen geltenden Normen oder Bemessungsgrenzen entsprechen).

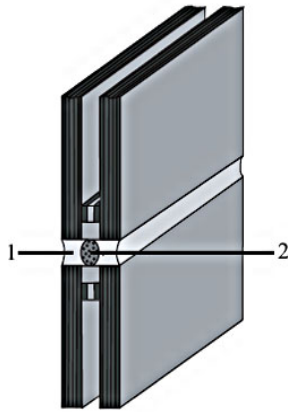


Abbildung 2

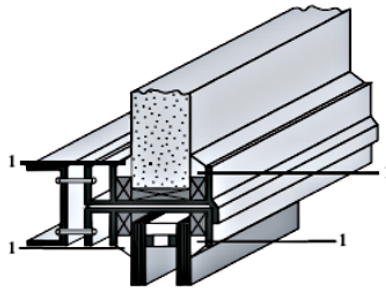


Abbildung 3: Ausführung mit Granit- oder Mineralgussplatten (Kunststein).

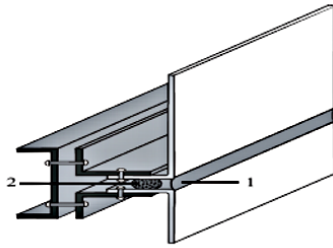


Abbildung 4: Ausführung mit Metallplatten.

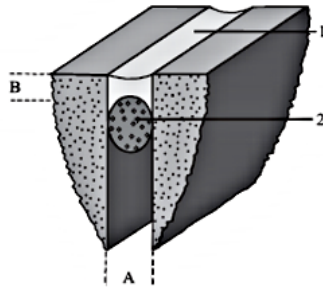


Abbildung 5: Empfohlene Ausführung für Bewegungsfugen. Das Verhältnis A:B sollte 2:1 betragen.

Legende

1. DOWSIL™ 791T Weatherproofing Sealant Transparent
2. Hinterfüllschnur
 - A. Fugenbreite
 - B. Fugentiefe

dow.com

HINWEIS: Es kann keine Freistellung von Verletzungen von Patenten im Besitz von Dow oder Dritten angenommen werden. Da Nutzungsbedingungen und geltendes Recht von Ort zu Ort unterschiedlich sein und sich mit der Zeit ändern können, obliegt es dem Kunden sicherzustellen, dass die Produkte und die Informationen in diesem Dokument für die Verwendung durch ihn geeignet sind und dass seine Arbeits- und Entsorgungspraktiken geltendem Recht und anderen gesetzlichen Bestimmungen entsprechen. Das in diesem Dokument gezeigte Produkt ist eventuell nicht zum Verkauf verfügbar oder in allen Regionen, in denen Dow vertreten ist, erhältlich. Die gemachten Angaben wurden möglicherweise nicht in allen Ländern zur Verwendung freigegeben. Dow übernimmt keine Verpflichtung oder Haftung für die Informationen in diesem Dokument. Die Bezeichnung "Dow" oder die "Firma" meint, dass Dow als juristische Person Produkte an Kunden verkauft, sofern nicht ausdrücklich anders angegeben. ES WERDEN KEINE GARANTIE GEWÄHRT; ALLE STILLSCHWEIGENDEN GARANTIE DER MARKTGÄNGIGKEIT ODER EIGNUNG FÜR EINEN BESTIMMTEN ZWECK SIND AUSDRÜCKLICH AUSGESCHLOSSEN



©™Handelsmarke von The Dow Chemical Company ("Dow") oder einer Tochtergesellschaft von Dow
 DOWSIL™ 791T Weatherproofing Sealant Transparent
 © 2023 The Dow Chemical Company. Alle Rechte vorbehalten.